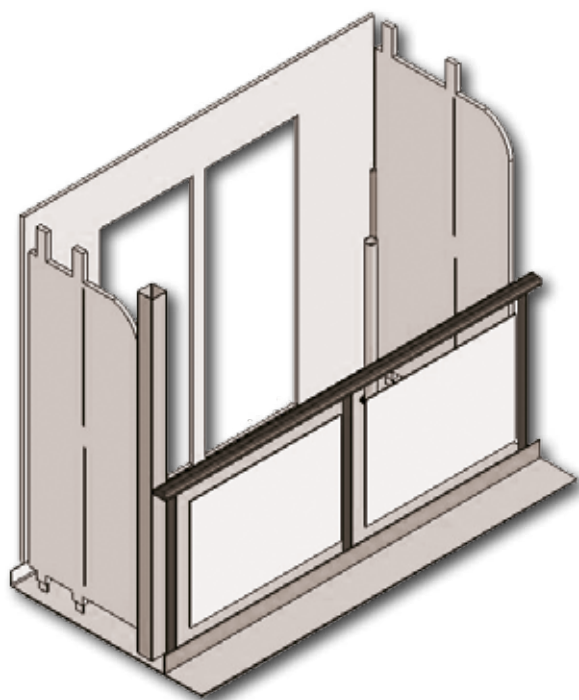


Balcony partition



Principales qualités. Main qualities

- Forte rigidité. *High/top rigidity*
- Faible poids. *Lightweight*
- Intégration d'équipement. *Outfit integration*
- Conforme aux normes OMI. *IMO certificated*



Applications



Family :

Balcony partition

Use : Balcony partition
 Thickness 30 mm
 Weight : 7 kg/m²

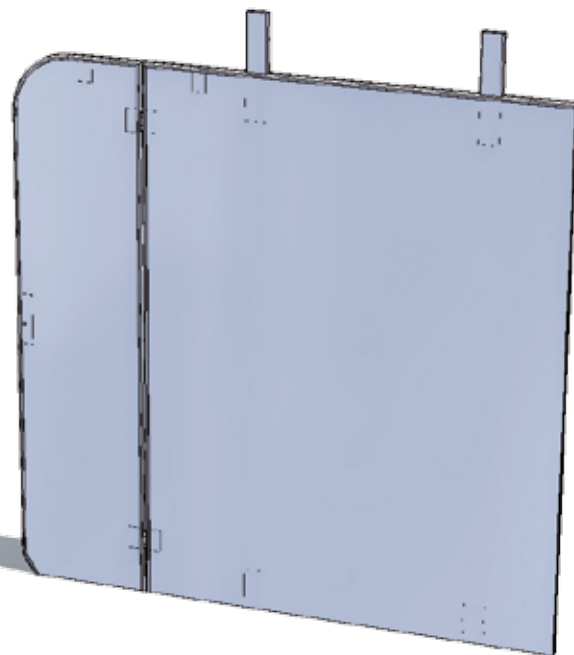


DESIGNER AND MANUFACTURER OF SANDWICH PANELS FOR MARITIME AND SPECIAL BUILDING ACTIVITIES APPLICATIONS

Sté MAPAC Panel - 53 rue Marcel Brunelière - 44270 Machecoul - FRANCE - Tél. +33 (0)2 40 78 53 15
 Fax +33 (0)2 40 31 42 16 - mapacpanel@mapac.fr

www.mapac.fr

Séparations de **balcons**



Famille :

Séparations de balcons

Utilisation :séparation de balcon

Épaisseur : 30 mm

Poids : 7 kg/m²



MAPAC

CONCEPTEUR ET FABRICANT DE PANNEAUX SANDWICH
ADAPTÉS AUX ENVIRONNEMENTS MARITIMES ET TERRESTRES

Sté MAPAC Panel - 53 rue Marcel Brunelière - 44270 Machecoul - FRANCE - Tél. +33 (0)2 40 78 53 15

Fax +33 (0)2 40 31 42 16 - mapacpanel@mapac.fr

www.mapac.fr