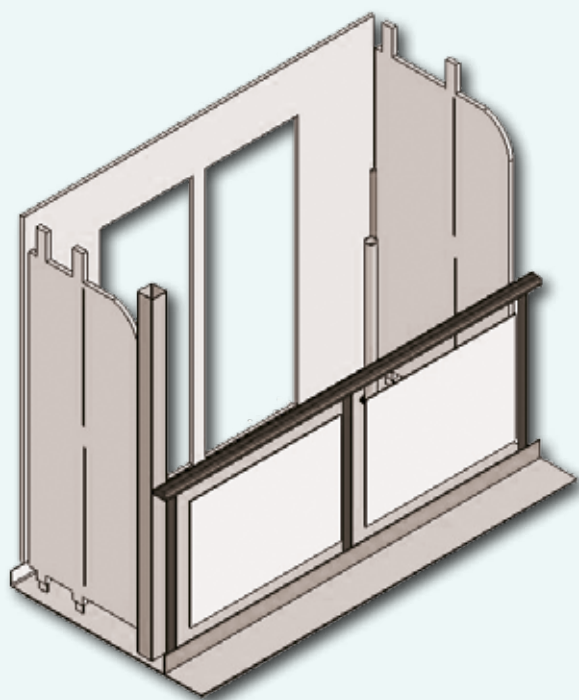


# Balcony partition



## Principales qualités. *Main qualities*

- Forte rigidité. *High/top rigidity*
- Faible poids. *Lightweight*
- Intégration d'équipement. *Outfit integration*
- Conforme aux normes OMI. *IMO certificated*

## Applications



Family :

### Balcony partition

Use : .....Balcony partition  
 Thickness .....30 mm  
 Weight : .....7 kg/m<sup>2</sup>



## MAPAC

DESIGNER AND MANUFACTURER OF SANDWICH PANELS  
 FOR MARITIME AND SPECIAL BUILDING ACTIVITIES APPLICATIONS

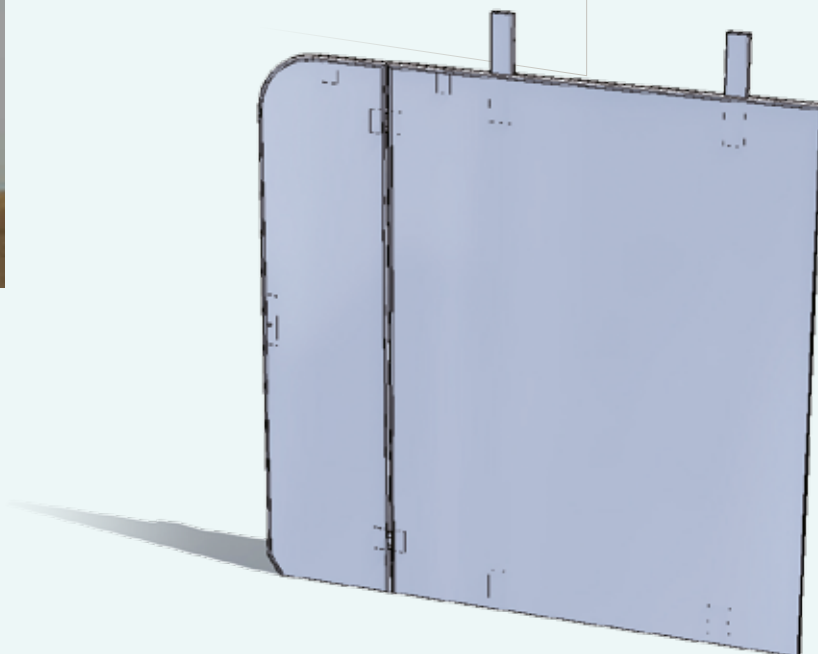
MAPAC Panel - ZI La Seiglerie - 44270 Machecoul - FRANCE - Tél. +33 (0)2 40 78 53 15

Fax +33 (0)2 40 31 42 16 - mapacpanel@mapac.fr

**www.mapac.fr**



# Séparations de **balcons**



Famille :

**Séparations de balcons**

Utilisation : .....séparation de balcon

Épaisseur : .....30 mm

Poids : .....7 kg/m<sup>2</sup>



**MAPAC**

CONCEPTEUR ET FABRICANT DE PANNEAUX SANDWICH  
ADAPTÉS AUX ENVIRONNEMENTS MARITIMES ET TERRESTRES

S<sup>té</sup> MAPAC Panel - ZI La Seiglerie - 44270 Machecoul - FRANCE - Tél. +33 (0)2 40 78 53 15

Fax +33 (0)2 40 31 42 16 - mapacpanel@mapac.fr

**www.mapac.fr**